

DUKTUS

Système de canalisations en fonte ductile avec
Verrouillage BLS[®]/VRS[®]-T



- Pressions de service jusqu'à 100 bar
- Supprime les butées
- Montage rapide et simple
- Idéal pour la pose sans tranchée
- Grand choix de pièces de raccord

Données techniques

Le verrouillage BLS®-/VRS®-T

est basé sur le principe d'emboîtement verrouillé. Les forces résultant des pressions internes et externes reçues par la canalisation sont transmises au terrain environnant par le frottement de celles-ci. La transmission de la force entre deux tubes est assurée par un cordon de soudure sur l'embout mâle du tube et des clés installées dans la chambre de verrouillage de la tulipe.

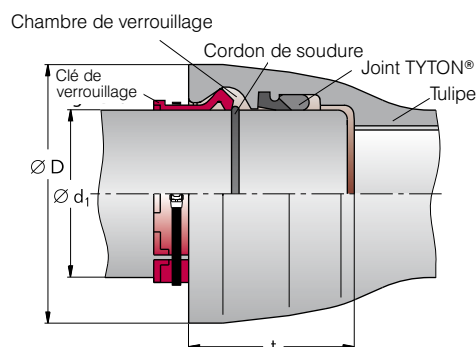
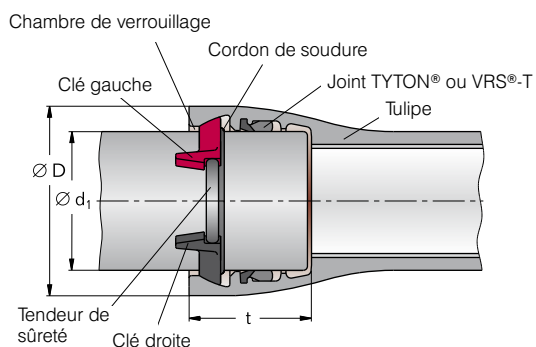
Contrairement à un emboîtement standard pouvant causer des dommages dues à des pressions excessives, le système BLS®-/VRS®-T supporte des pressions de service allant jusqu'à 100 bar ou, selon le diamètre nominal, des forces de traction mécaniques jusqu'à 200kN.

Bien que la technique de verrouillage BLS®-/VRS®-T soit conçue pour de très hautes pressions, le système est adapté pour une pose simple et rapide.

Grâce à une déviation angulaire jusqu'à 5°, il est possible d'installer une conduite de canalisation servant un rayon de 69 m – sans utilisation de pièces de raccord, ni de butée. Le temps de montage particulièrement faible, de 5 min. pour un DN 80 et de 30 min. pour un DN 1000, joue un rôle décisif pour faire du verrouillage BLS®-/VRS®-T un système utilisable pour tous les tubes en fonte.

Le collier d'ancrage est l'une des pièces maîtresse de la technique de verrouillage BLS®-/VRS®-T. Elle évite désormais la pose d'un cordon de soudure sur chaque segment de tubes servant au verrouillage des emboîtements des diamètres de 80 à 500.

La technique de verrouillage BLS®-/VRS®-T dispose d'un grand choix de pièces de raccord, de vannes, de clapets, d'hydrants ainsi que de systèmes d'aération.



T de dérivation BLS®-/VRS®-T avec coude et vanne



Pose en fourreau

Caractéristiques

Domaines d'application

- Installations d'enneigement
- Alimentation des turbines
- Réseaux d'eau et d'assainissement
- Sécurité incendie
- Canalisations en siphon
- Canalisations traversée de pont
- Collecteurs

Idéal pour la technique de pose sans tranchée par

- forage horizontal
- forage dirigé
- passage en fourreau
- éclatement statique et dynamique
- fonçage à partir d'un puit
- fusée

Avantages

- Supprime les butées en béton
- Déviation angulaire jusqu'à 5°
- Pressions de service jusqu'à 100 bar
- Grand choix de pièces de raccord, vannes, clapets, hydrants,...

DN	d _i [mm]	D [mm] ¹⁾	t [mm]	Pression de service PFA [bar] ²⁾	Force de traction autorisée [kN] ³⁾	Déviation angulaire autorisée [°]	Nombre de clés de verrouillage
80 ⁵⁾	98	156	127	100/110 ⁴⁾	115	5	2/3 ⁴⁾
100 ⁵⁾	118	182	135	75/100 ⁴⁾	150	5	2/3 ⁴⁾
125 ⁵⁾	144	206	143	63/100 ⁴⁾	225	5	2/3 ⁴⁾
150 ⁵⁾	170	239	150	63/75 ⁴⁾	200	5	2/3 ⁴⁾
200	222	293	160	42/63 ⁴⁾	350	4	2/3 ⁴⁾
250	274	357	165	40/44 ⁴⁾	375	4	2/3 ⁴⁾
300	326	410	170	40	380	4	4
400	429	521	190	30	650	3	4
500	532	636	200	30	860	3	4
600	635	732	175	32	1525	2	9
700	738	849	197	25	1650	1,5	10
800	842	960	209	16/25 ⁵⁾	1460	1,5	10
900	945	1073	221	16/25 ⁵⁾	1845	1,5	13
1000	1048	1188	233	10/25 ⁵⁾	1560	1,5	14

1) Valeur indicative ; 2) Pression de service (PFA) : pression de service autorisée en bar – calcul basé sur une épaisseur de paroi de classe K9, jusqu'à un DN 250, verrouillage haute pression inclus ; 3) Pour la pose rectiligne, les forces de traction peuvent être augmentées de 50kN (pour une déviation angulaire de 0,5° max. par emboîtement). Verrouillage indispensable pour les DN de 80 à 250 ; 4) Avec verrouillage haute pression ; 5) Classe K10 – épaisseur de paroi



Pose par flottaison d'une canalisation en fonte ductile



Réseau monté et verrouillé grâce à la technique BLS® /VRS®-T



Contacts

ALLEMAGNE

Bade-Württemberg

Alexander Bauer
M + 49 (0) 160 719 76 69
alexander.bauer@duktus.com

Rhénanie

Harald Oster
M + 49 (0) 172 73 12 936
harald.oster@duktus.com

Saxe-Anhalt/Leipzig

Uwe Hoffmann
M + 49 (0) 172 72 21 174
uwe.hoffmann@duktus.com

Bavière

Wilhelm Faulstich
M + 49 (0) 172 73 14 807
wilhelm.faulstich@duktus.com

Rhin/Main

Heinz-Jörg Weimer
M + 49 (0) 151 16 76 87 62
heinz-joerg.weimer@duktus.com

Thuringe

Uwe Strich
M + 49 (0) 172 81 23 089
uwe.strich@duktus.com

Berlin/Brandenburg/MV

Lutz Rau
M + 49 (0) 172 72 21 175
lutz.rau@duktus.com

Rhin-Ruhr/Allemagne nord-ouest

Jürgen Schütten
M + 49 (0) 160 71 97 668
juergen.schuetten@duktus.com

Service application

T + 49 (0) 6441 49 1251
anwendungstechnik@duktus.com

Hesse/Basse-Saxe du sud

Karl-Wilhelm Römer
M + 49 (0) 172 72 21 162
karl-wilhelm.roemer@duktus.com

Saxe

Michael Klee
M + 49 (0) 172 72 39 895
michael.klee@duktus.com

AUTRICHE

Tyrol et Vorarlberg

Werner Siegele
M + 43 (0) 664 44 30 721
werner.siegele@duktus.com

Vienne, Basse-Autriche, Burgenland

Robert Bladsky
M + 43 (0) 664 61 18 595
robert.bladsky@duktus.com

Haute-Autriche, Salzbourg nord

Ingo Krieg
M + 43 (0) 664 61 18 599
ingo.krieg@duktus.com

Vienne, Basse-Autriche, Burgenland

Gerald Pasa
M + 43 (0) 664 32 28 835
gerald.pasa@duktus.com

Styrie, Carinthie, Salzbourg sud

Walter Korenjak
M + 43 (0) 664 54 88 353
walter.korenjak@duktus.com

Styrie, Carinthie

Rudolf Stelzl
M + 43 (0) 664 83 48 083
r.stelzl@aqua-austria.at

ITALIE

Haut-Adige/Trentin

Christoph Obkircher
M + 39 (0) 345 66 08 948
christoph.obkircher@duktus.com

EUROPE DU NORD ET DE L'OUEST, POLOGNE

Duktus Rohrsysteme Wetzlar GmbH

T + 49 (0) 6441 49 2260
F + 49 (0) 6441 49 1613
manfred.hoffmann@duktus.com

EUROPE DU SUD-EST ET CEI

Duktus Tiroler Rohrsysteme GmbH

T + 43 (0) 5223 503-105
F + 43 (0) 5223 503-111
andreas.weiler@duktus.com

RÉPUBLIQUE TCHÈQUE ET SLOVAQUIE

Duktus litinové systémy s.r.o.

T + 420 311 611 356
F + 420 311 624 243
obchod@duktus.com

MOYEN-ORIENT ET AFRIQUE DU NORD

Duktus Pipe Systems FZCO

T + 971 (0) 4 886 56 80
F + 971 (0) 4 886 56 40
sales@duktus.com

Duktus S.A.

Innsbrucker Straße 51
6060 Hall in Tirol
Autriche

T + 43 (0) 5223 503-215

www.duktus.com

Duktus Rohrsysteme Wetzlar GmbH

Sophienstraße 52-54
35576 Wetzlar
Allemagne

T + 49 (0) 6441 49 2401
F + 49 (0) 6441 49 1455

www.duktus.com

Duktus Tiroler Rohrsysteme GmbH

Innsbrucker Straße 51
6060 Hall in Tirol
Autriche

T + 43 (0) 5223 503-0
F + 43 (0) 5223 43619

www.duktus.com

Duktus litinové systémy s.r.o.

Košťálkova 1527
266 01 Beroun
République Tchèque

T + 420 311 611 356
F + 420 311 624 243

www.duktus.cz

Duktus Pipe Systems FZCO

South Jebel Ali Free Zone
JAFZA View 18/Office No. 909
Dubai/U.A.E.

T + 971 (0) 4886 56 80
F + 971 (0) 4886 56 40

www.duktus.ae